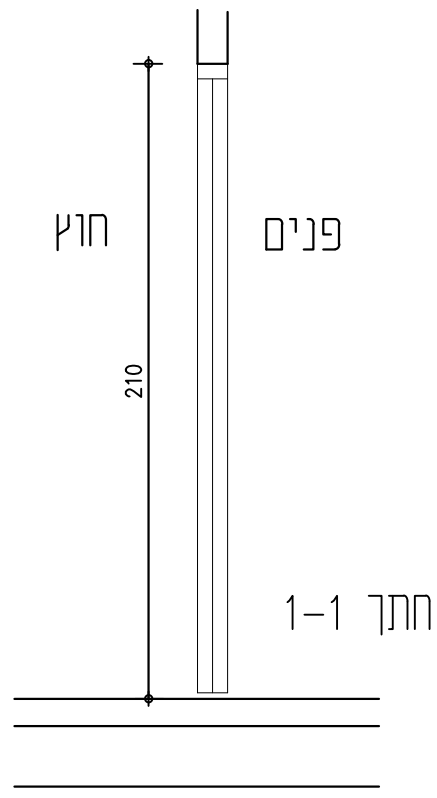
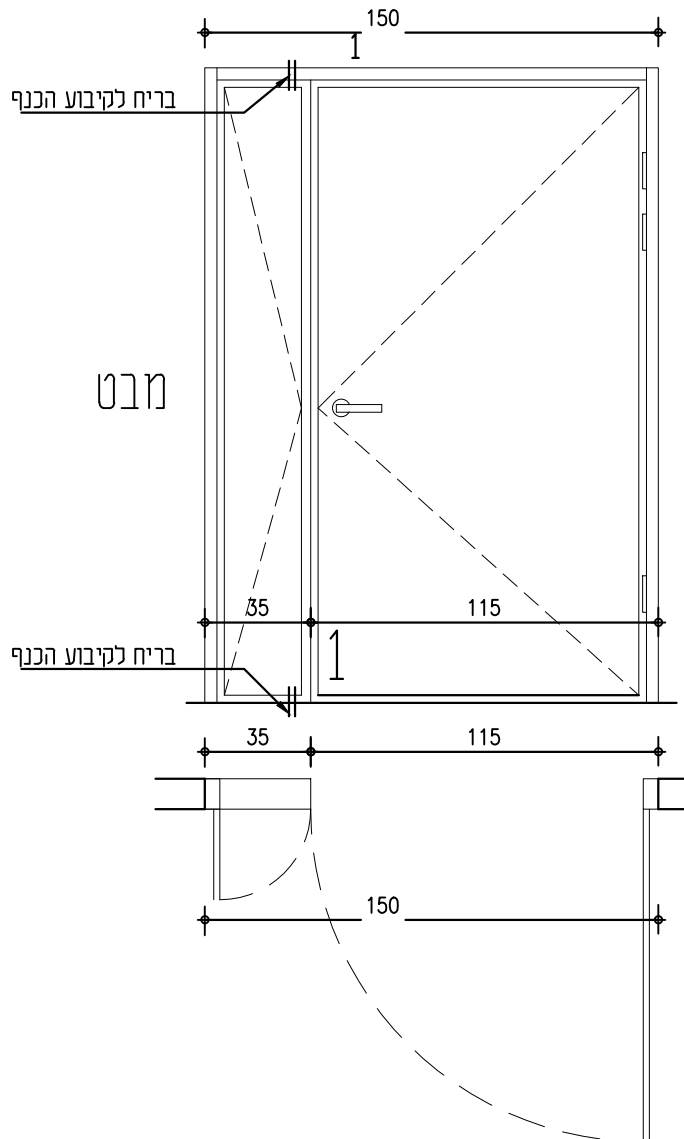


רשימות: מסגרות אלומיניום נגרות שונות



<p>הערות מיוחדות: המבצע אחראי לבדיקת כל המידות ולהתאמתן במקום. אין לקבוע גדלים ע"י מדידה בשרטוט יש להגיש פרטים לאישור האדריכל</p>	<p>גמר: פורמאיקה תוצרת ניגא או שיע לבחירת האדריכלקה דור מט משי לקנטים מעץ</p> <p>פירוז: 3 צירים פרפר דגם ספרינג או שיע, ידית ניקל תוצרת 'NORBON' או שיע מנעול רול, מעצור לדלת, בריח עליון ותחתון לקיבוע הכנף הקטנה</p>
--	--

<p>הערות כרליות: 1. גוון ע"פ טבלת גוונים ותואם להיתר 2. מידות מדויקות יש לקחת במקום לפני ביצוע. 3. כיוון פתיחה יש לקחת ע"פ תכנית לביצוע 4. הכל לפי תקן ישראלי ובדיקת מכוון התקנים.</p>	<p>תאור: דלת עץ דו כנפית עם משקוף מתועש מותאם לרוחב הקיר וציפויים, גוון כדוגמת הקיים. כנף לבודה 40 מימ לפחות ולפי תקן ישראלי לדלתות פנים. ציפוי פורמאיקה תוצרת ניגא בגוון לבחירת האדריכל. קנט עץ בוק ברוחב 4 ס"מ. + חריץ היקפי.</p>
---	--

סטטוס: עיין אישור מכרז ביצוע 20-02-14

<p>המזמין: מכללת קיי</p>		<p>פתיחה: לפי תכנון קובץ: 1519-P-2019</p>	<p>שם הפרויקט: מכללת קיי - סדנאות</p>	
<p>מקום: באר-שבע</p>		<p>מידות: 150/210 כמות: על פי טבלה</p>	<p>MARASH ARCHITECTS LTD. מרש אדריכלים בע"מ</p>	
<p>מס' פרויקט: 1519</p>		<p>מיקום: קומה א' מספר: 21</p>	<p>25 באר שבע יצחק נפחא 25 08.620.9126 פקס 08.627.0689 טל. Be'er Sheva Yizhak Nafha 25 Tel 08.627.0689 Fax 08.620.9126 מארש אדריכלים בע"מ marash@marash.co.il</p>	
<p>שרטוט: יוחאי</p>	<p>קנה"מ: 1:25</p>	<p>מהדורה: 1</p>	<p>www.marash.co.il</p>	