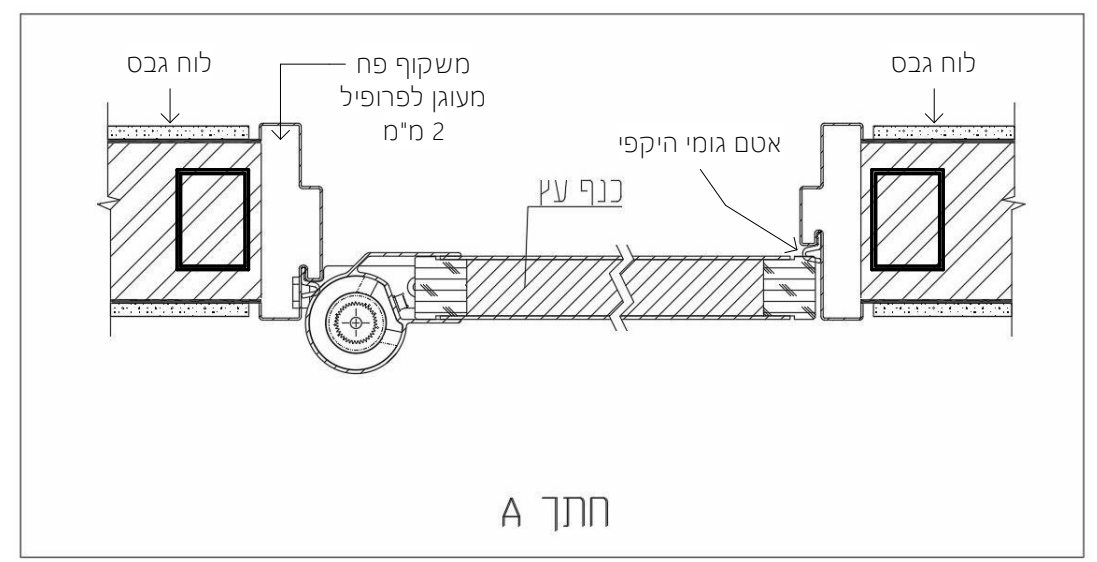
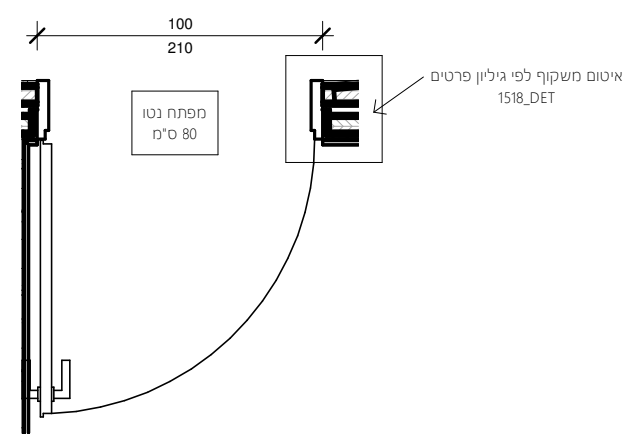


מבט

חתך



חתך A



תכנית

חשוב!
 כל הדלתות יהיו בעלות כושר ביזוד
 אקוסטי של $Rw=30db$

מרש אדריכלים בע"מ
 17509, T.ת One Plaza מתחם 25, יצחק נבנא 25, באר שבע
 08.620.9126 פקס 08.627.0689 טל
 Be'er Sheva 25 Izhak Nafha - One Plaza mall, P.O.Box 17509
 Tel 08.627.0689 Fax 08.620.9126
 אתר: www.marash.co.il דואר אלקטרוני: marash@marash.co.il

שם פרוייקט

חדרי סימולציה

מספר פרוייקט	1518
שם המזמין	מכללת קיי
אדריכל אחראי	יוחאי דימנט
אדריכל משנה	ענן דמרי
קב"מ	1 : 25

- כל הגוונים לבחירת האדריכל עפ"י טבלת הגוונים.
- המבצע אחראי לבדיקת המידות ולהתאמתן לשטח.
- כיווני פתיחתה בהתאם לתוכנית ביצוע אדריכלית.
- יש להגיש פרטי ייצור (Shop-Drawing) לאישור האדריכל לפני ביצוע.
- כל העבודות יהיו בהתאם לת"י ולכל החוקים והתקנות הרלוונטיים, כולל ת"י 1099 לבידוד מבנים.
- בכל מקרה של סתירה בין האמור למפרטי משכ"ל, המפרט המחמיר גובר.

חומרים וגמר	משקוף מגולוון בצבע RAL גוון לפי בחירה, צביעה בתנור, גמר כנף HPL אירופאי 0.8 מ"מ משני צדדים לבחירה.
זיגוג	
פרזול	ידיות מנוף מכופף בקצה כלפי מישור הכנף. ניקל מט תוצרת "אלום" או שו"ע. מנעול צילינדר עם כפתור פנימי ומפתח מאסטר מעצור קבוע חצי כדורי עשוי ניקל גומי ולשונית לתפיסת הדלת כולל מחזיר דלת הידראולי.

תאור הפרוט
 דלת צירית חד כנפית. כנף אטומה מעץ מלא, מילוי פלקסבורד 100% עץ לבן בעובי 45 מ"מ. דיקט 5 מ"מ לפחות. חיפוי HPL 0.8 לבחירה. משקוף פח בעובי 2 מ"מ ושקע היקפי מבוטן ומגולוון מותאם במידותיו לציפוי הקירות כולל אטם תחתון לבידוד אקוסטי ואטם היקפי במשקוף. כולל מחזיר הידראולי ומעצור דלת כדורי ברצפה.

מספר פריט	נ 1
מיקום	כניסה לחדרי סימולציה
סטטוס פרוייקט	כמות 2
קובץ	P:\1518 - חדרי - פנימיים בבניין הראשי - חדרי - 1518_Molucia
תאריך הדפסה/מהדורה	2/4/2020 6:41:01 PM