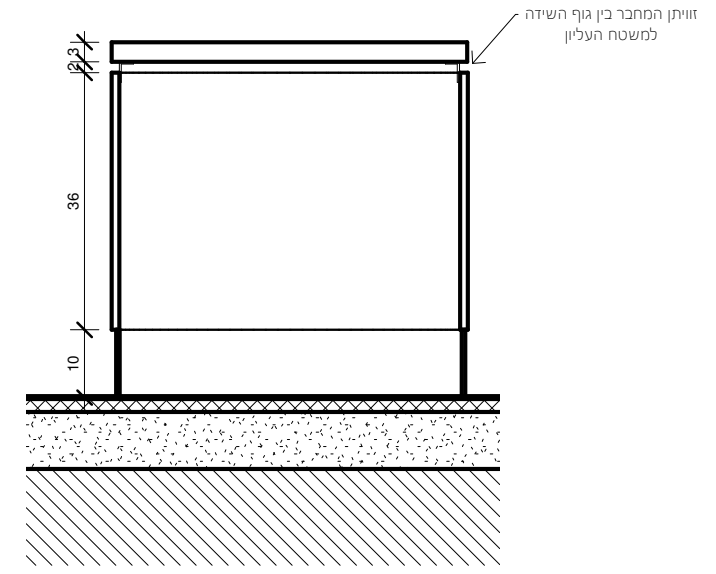
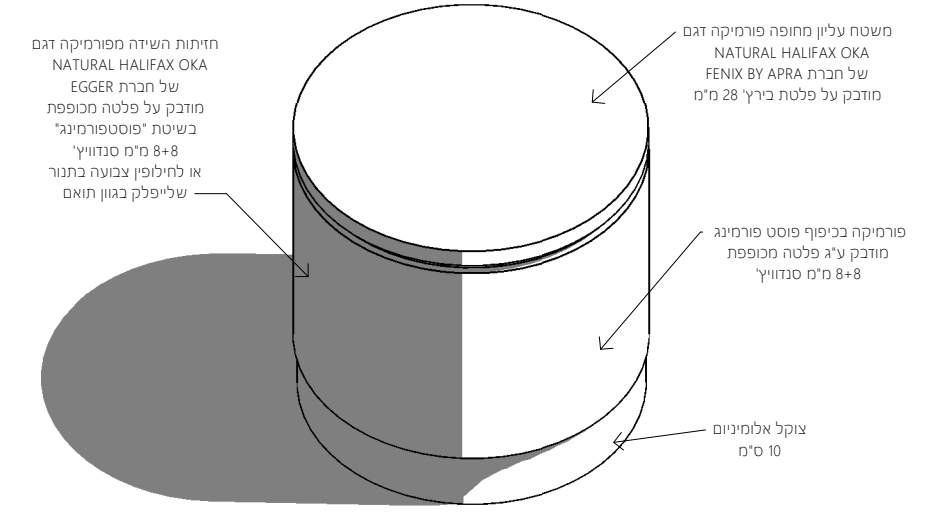


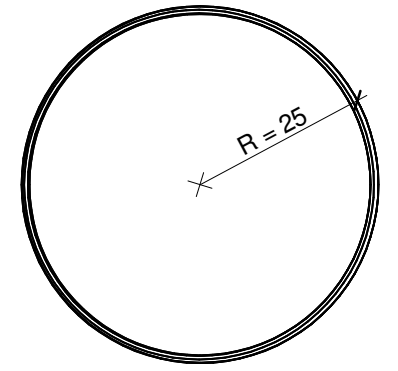
מבט



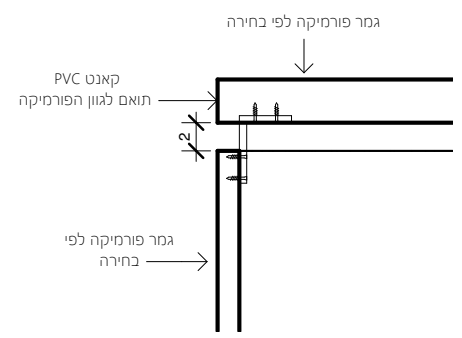
חתך



פרספקטיבה



תכנית



פרט חיבור - זוויתן

MARASH ARCHITECTS LTD.  
מרש אדריכלים בע"מ

באר שבע יצחק נבנא 25, מתחם One Plaza ת.ד. 17509  
טל 08.627.0689 פקס 08.620.9126  
Be'er Sheva 25 Izhak Nafha - One Plaza mall, P.O.Box 17509  
Tel 08.627.0689 Fax 08.620.9126  
אתר: www.marash.co.il דואר אלקטרוני: marash@marash.co.il

שם פרוייקט  
**חדרי סימולציה**

מספר פרוייקט	1518
שם המזמין	מכללת קיי
אדריכל אחראי	Designer
אדריכל משנה	Author
קב"מ	As indicated

- כל הגוונים לבחירת האדריכל עפ"י טבלת הגוונים.
- המבצע אחראי לבדיקת המידות ולהתאמתן לשטח.
- כיווני פתיחת הבהתאם לתוכנית ביצוע אדריכלית.
- יש להגיש פרטי ייצור (Shop-Drawing) לאישור האדריכל לפני ביצוע.
- כל העבודות יהיו בהתאם לת"י ולכל החוקים והתקנות הרלוונטיים, כולל ת"י 1099 לבידוד מבנים.
- בכל מקרה של סתירה בין האמור אכן למפרטי משכ"ל, המפרט המחמיר גובר.

חומרים וגמר	שידה 2 במבואה הפנימית - משטח עליון מחופה פורמיקה המודבק על פלטה בירץ' 28 מ"מ חזית השידה עגולה, מחופה פורמיקה או לחילופין צבועה בתנור שליפלק בגוון תואם על פלטה סנדביץ' 17 מ"מ
זיגוג	
פרזול	צירים ובוכנות איכותיים של חברת בלום

תאור הפריט	שידה 2 במבואה הפנימית
------------	-----------------------

מספר פריט	מיקום	מספר פריט
נ 11	מבואה פנימית	11
סטוס פרוייקט	כמות	קובץ
1	1	מכללת קיי - שינויים פנימיים בבניין הראשי - חדרי - P:\1518 1518_Work.rvt
תאריך הדפסה/מהדורה	2/4/2020 6:43:22 PM	