

רשימת עיבודים	
מס' עיבוד	מחיר
0	0
מס' תוכנית	26.03.2021
מס' תוכנית	26.03.2021
מס' תוכנית	26.03.2021
מס' תוכנית	26.03.2021
מס' תוכנית	26.03.2021

הערות

- יש לקרוא תוכנית זו יחד עם תוכנית חשמל אוניסיליאה ואיטם.
- תכנית זאת מועדפת לביצוע רק במידה ומולאן שעש תמאם בסמיים:
- א. אישור האדריכל
- ב. התוכנית ממליצה להותיר הבניה (באישור התוכנית האחרון) על הביצוע
- תוכנית זאת תבוצע רק לאחר התמתן האדריכלי והמודד עליה המאשרים כי היא מתאימה להיתר הבניה והתקלים מבחינת העמידה המינימלית במגוון
- מיקום המבנה ביחס למגרש יקבע ע"י המודד בהתאם לתוכנית העמדה של האדריכל
- עובי כסוי הבטון יהיה 2.5 מ"ט בכל האלמנטים מלבד אלה שבאים במגע עם הקרקע - שע עובי הבסיס יהיה 4 מ"ט
- הארקוד יסודי - יש לעיין בתוכנית ועני חשמלי
- אין להבדיר צינורות בקוטר גדול מ-50 מ"ט ללא אישור מהמהנדס המתכנן
- זווית קרקע חתום חלק בלתי מפרד ממסגרת זו
- 9 סמ בטון 30-ב דרגת חשיפה 3
- יש לבצע התאמה בין תכניות האדריכליות ושאר היעשים לבין תכנית זו - לפני ביצוע
- פירוק טפסות בכל שלב יהיה - אין ורק באישור בכנת מתכנן הקונסטרוקציה

רשימת עיבודים	מחיר
מס' עיבוד	מחיר
0	0
מס' תוכנית	26.03.2021
מס' תוכנית	26.03.2021
מס' תוכנית	26.03.2021
מס' תוכנית	26.03.2021
מס' תוכנית	26.03.2021

* סוגי בטון ראה ברשימת כמותיות

עומסים

עומס קבוע נוסף = 300 ק"ג/מ"ר

עומס שימושי = 200 ק"ג/מ"ר

גובה מפלס (אדריכלות): +1.50

מפלס פני בטון: +1.35

מס' תוכנית: 25.03.2021

מס' תוכנית	25.03.2021
מס' תוכנית	25.03.2021
מס' תוכנית	25.03.2021
מס' תוכנית	25.03.2021
מס' תוכנית	25.03.2021
מס' תוכנית	25.03.2021

שם הפרויקט:

משרד מונכ"ל - מכללת קיי

תאור הפרויקט:

מפלס חדר ישיבות

מס' הפרויקט:

0321200010

מס' הפרויקט:

03212

קוד ג'י: 03212

קוד ג'י: 03212

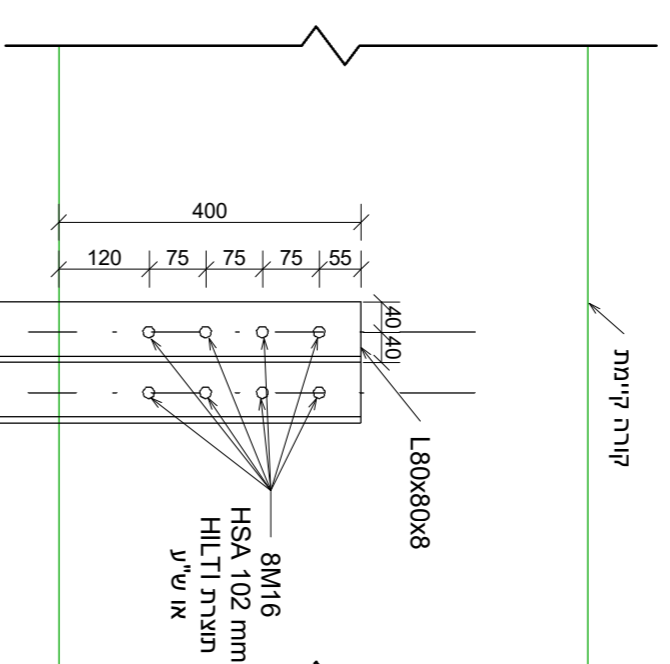
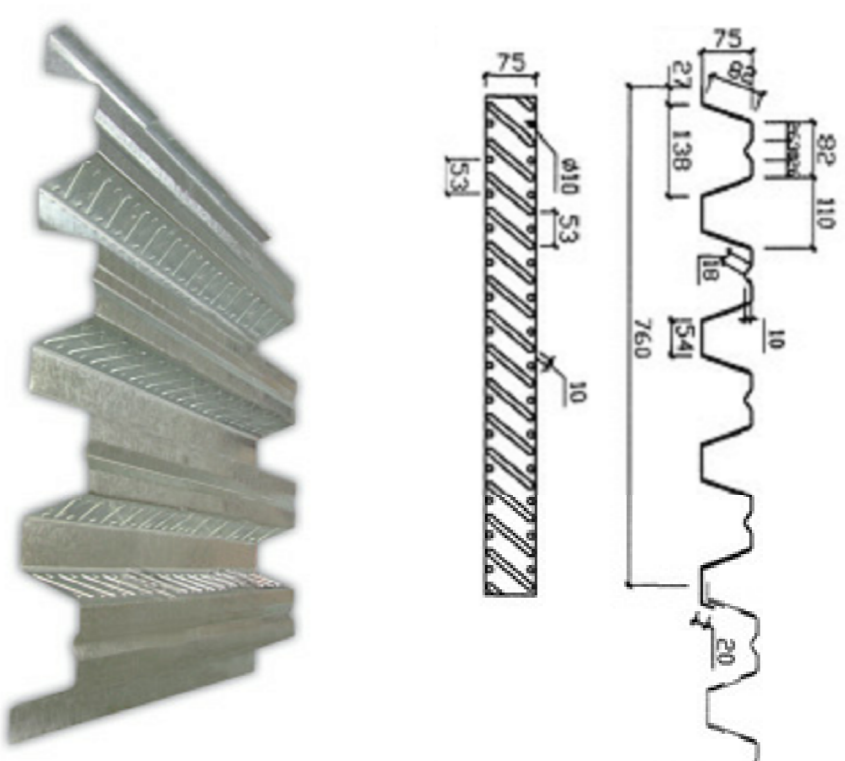
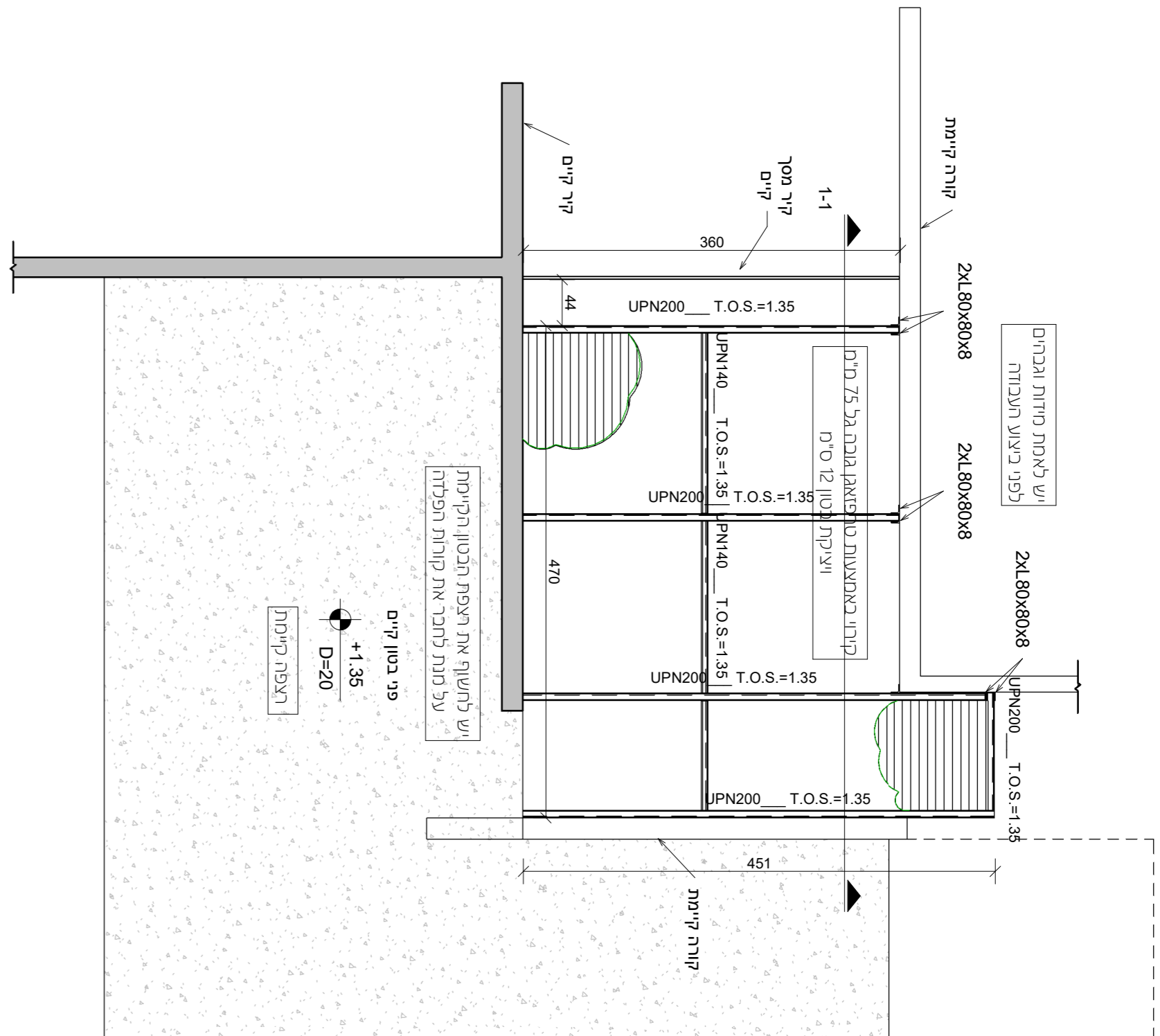
מס' תוכנית: 25.03.2021

מס' תוכנית: 25.03.2021

מס' תוכנית: 25.03.2021

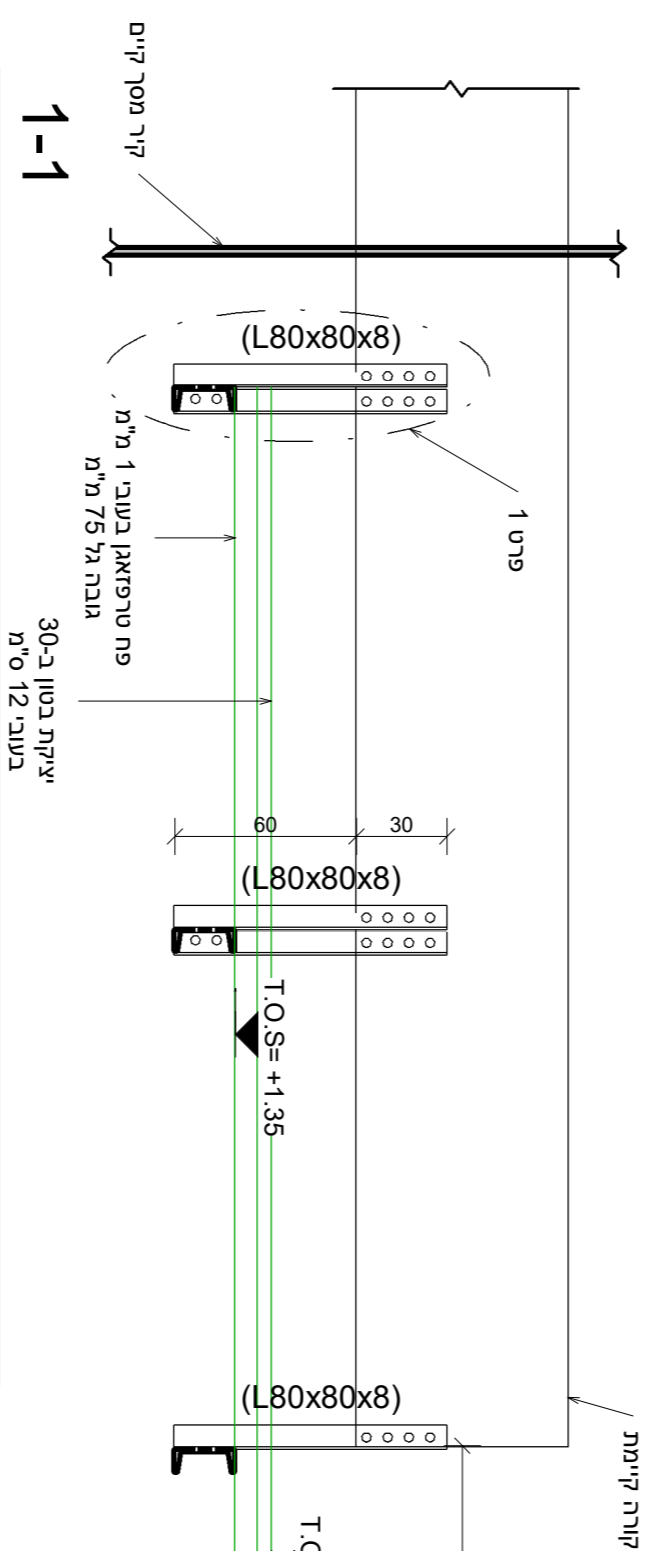
מס' תוכנית: 25.03.2021

AM PROJECTS
POWER IS NOTHING WITHOUT CONTROL



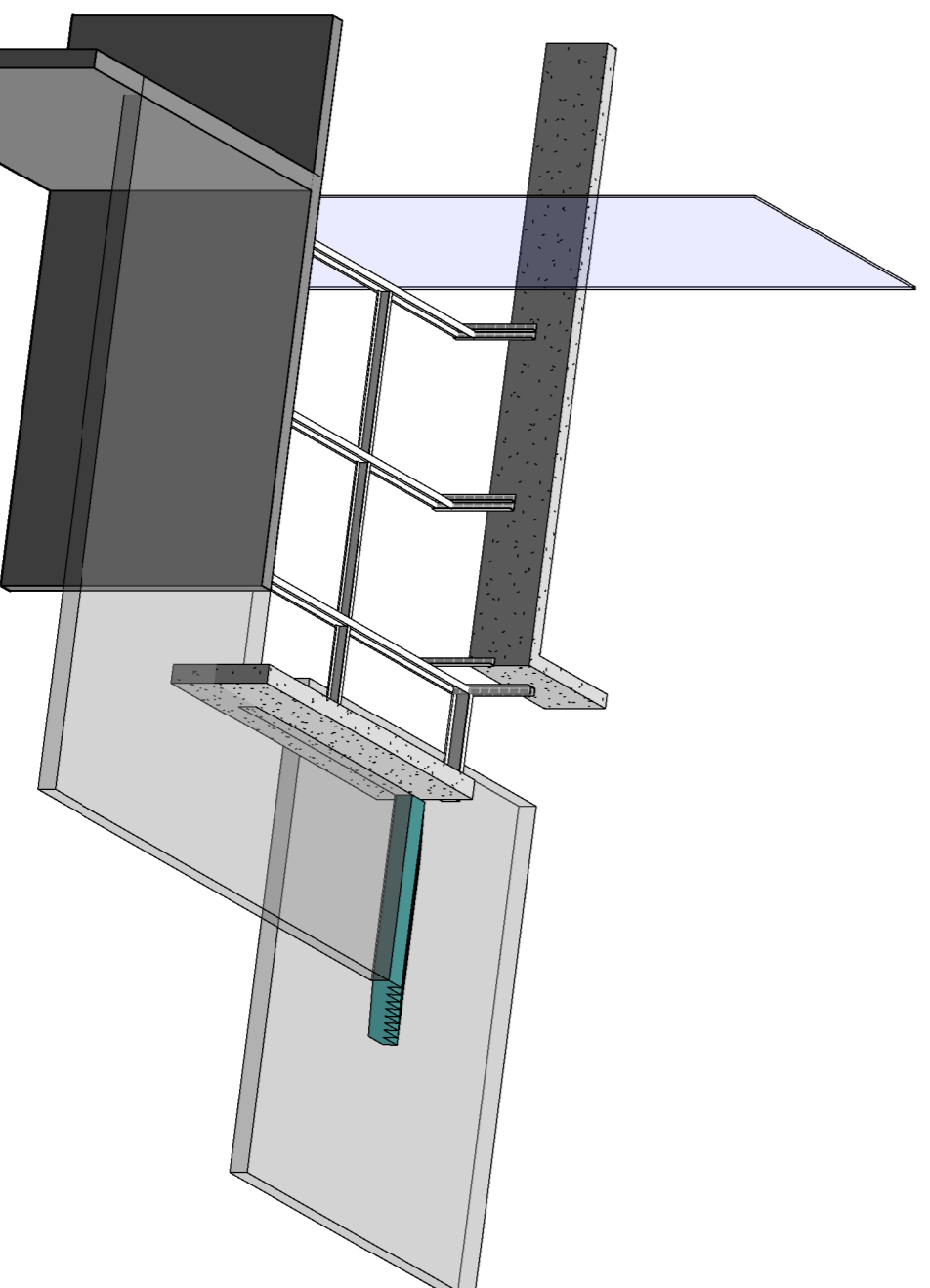
חדר מונכ"ל
T.O.C. = +1.47
T.O.S. = +1.35

פרט 1 - מידות במ"מ
1 : 10



1 : 25

3D-110



פרטי ברזים וריסקות במידה ולא צוין אחרת:

d	קוטר דיצרוני של הברז
d1	קוטר גרעין הברז
h	גובה ראש הברז
H	גובה הראום
S	רוחב האום
C	עובי דיסקיית
D1	קוטר פנימי של הדיסקיית
D	קוטר חיצוני של הדיסקיית
A	קוטר קודח בתלגנים מזדבירים
K	אורך תבר"ג בולט

עובי של פלסטת דומבר יהיו 10 מ"מ,
אם לא צוין אחרת.
כל הברזים יהיו סגמ דרגת חתך 8 לפי ר"י 225.
מס' HSD-R-8
אם לא צוין אחרת בתכנית.
מדידים עבור ברזים יהיו מודלים
2 מ"מ ממדק המברג

הערות:
1. כל מדידות נכס, מפסיק כל.
2. ייעור - עיגול וקריאה לפי ספיק סגל.
3. כל הברזים יהיו מדידים נכס.
4. עובי של ריסקת דומבר יהיו 10 מ"מ.
5. ריסקת דומבר יהיו מדידים נכס.
6. עובי של פלסטת דומבר יהיו 10 מ"מ.
7. אם לא צוין אחרת.
8. מדידים עבור ברזים יהיו מודלים
2 מ"מ ממדק המברג