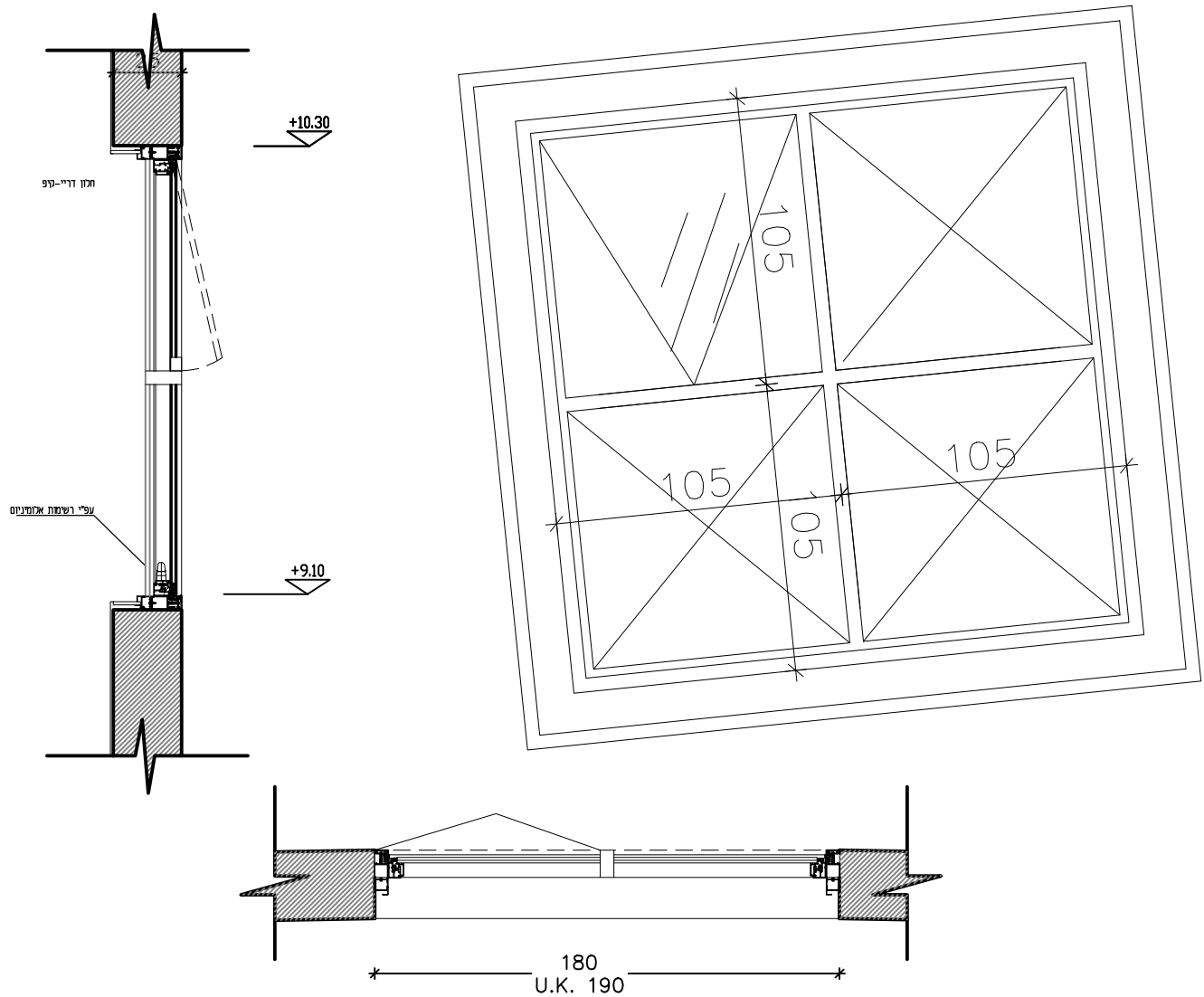


רשימות: □ מסגרות □ אלומיניום □ נגרות □ שונות



<p>הערות מיוחדות: כל הגוונים יהיו לבחירת האדריכל המבצע אחראי לבדיקת כל המידות ולהתאמתן במקום. אין לקבוע גדלים ע"י מדידה בשרטוט יש להגיש פרטים לאישור האדריכל.</p>	<p>זכוכית: זכוכית בידודית שקופה</p>	<p>גמר: צבע בתנור קליל גוון RAL לבחירת אדריכל</p> <p>פירוזק: פרזול בגוון האלומיניום כל מערכת הפרופילים והאביזרים הנילוים והמשלמים ע"פ קטלוג היצרן.</p>
---	---	--

<p>הערות כלליות: 1. מידות מדויקות יש לקחת במקום לפני הביצוע. 2. כיוון פתיחה יש לקחת ע"פ תכנית לביצוע. 3. הכל לפי תקן ישראלי ובדיקה מכון התקנים. 4. ראה המפרט המיוחד לעבודות אלומיניום פרק 12.</p>	<p>תאור: חזו אלומיניום עם שדות קבועים ושדה נפתח "קיפ"</p>
---	---

סטטוס: □ עיין □ אישור □ מכרז □ 01.06.23 □ ביצוע

<p>המזמין: מכללת קיי</p>	<p>פתיחה: לפי תכנית</p>	<p>שם הפרויקט: מכללת קיי סדנאות</p>
<p>מקום: באר שבע</p>	<p>קובץ: גלימות</p>	<p>MARASH ARCHITECTS LTD. מרש אדריכלים בע"מ</p>
<p>מס' פרויקט: 1622</p>	<p>מידות: 170/170</p>	<p>באר שבע יצחק נפתח 25, מתחם One Plaza ת.ד. 17509 08.620.9126 פקס 08.627.0689 70 Be'er Sheva 25 Izhak Nafha - One Plaza mall, P.O.Box 17509 Tel 08.627.0689 Fax 08.620.9126 דואר אלקטרוני: marash@marash.co.il אתר: www.marash.co.il</p>
<p>אדר' אחראי: קנ"מ: 1:25 מהדורה: 1 יוחאי</p>	<p>מספר: מס' אל 1</p>	<p>סדנאות</p>