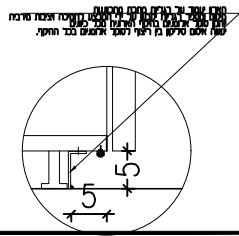
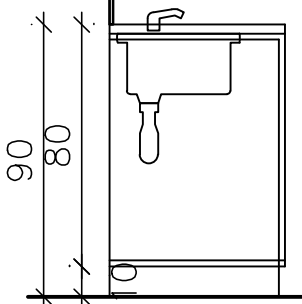
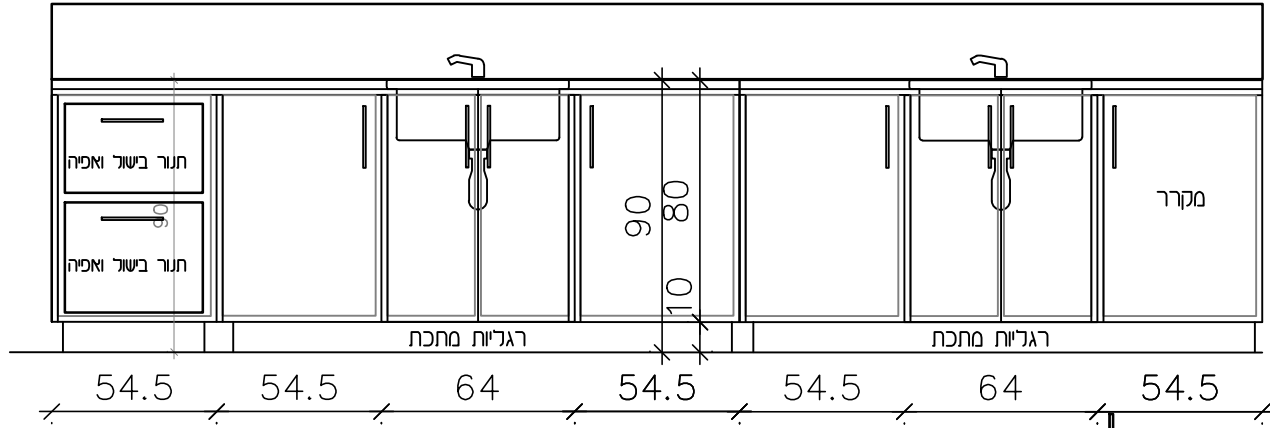
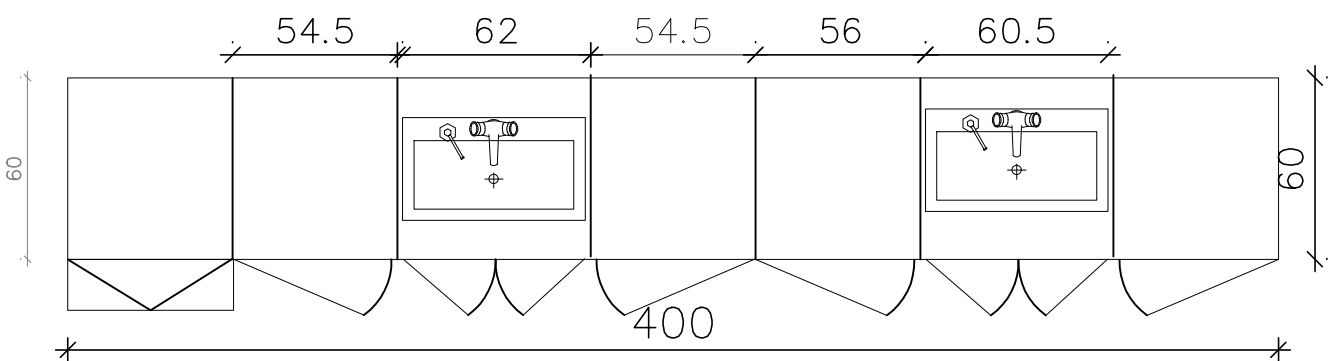


רשימות: מסגרות אלומיניום נגרות שונות



<p><b>הערות מיוחדות:</b> המבצע אחראי לבדיקת כל המידות ולהתאמתן במקום. אין לקבוע גדלים ע"י מדידה בשרטוט יש להגיש פרטים לאישור האדריכל</p>	<p><b>גמר:</b> נירוסטה בגוון טבעי</p>
<p><b>הערות כלליות:</b> 1. גוון ע"פ טבלת גוונים ותואם להיתר 2. מידות מדויקות יש לקחת במקום לפני ביצוע. 3. כיוון פתיחה יש לקחת ע"פ תכנית לביצוע. 4. הכל לפי תקן ישראלי ובדיקת מכוון התקנים.</p>	<p><b>פירזול:</b> רגליות מתכת בגובה 10 ס"מ צירי דלתות מסוג קניפ אקסצנטריים קפיצים, תואמים לפריט וצרח בלום או שוע. כל הידיות תוצרת דומיטיל דגם 503 קשת ניקל מוברש 96 מ"מ או שוע</p> <p><b>תאור:</b> מטבחון נירוסטה תעשייתי של חברת ז'ירטרונקס או שוע משטח נירוסטה עורה ע"ג הקיר גוף הארונות כולל הדלתות המדפים עשויים נירוסטה תעשייתית</p>

סטטוס: עיין      אישור      מכרז 01.06.23      ביצוע

<p>המזמין: מכרלת קיי</p>	<p>פתיחה: לפי תכנון</p>	<p>שם הפרויקט: <b>מכללת קיי - סדנאות</b></p>
<p>מקום: באר-שבע</p>	<p>מדידות: 400/90/60</p>	<p>MARASH ARCHITECTS LTD. מרש אדריכלים בע"מ</p>
<p>מס' פרויקט: <b>1622</b></p>	<p>מיקום: מספר:</p>	<p>25 באר שבע יצחק נפוחא 25 08.620.9126 פקס 08.627.0689 Be'er Sheva Yizhak Nafha 25 Tel 08.627.0689 Fax 08.620.9126 דואר אלקטרוני marash@marash.co.il</p>
<p>שרטוט: צח קנה"מ: 1:25 מהדורה: 1</p>	<p>כיתות: <b>2-1</b></p>	<p>www.marash.co.il</p>