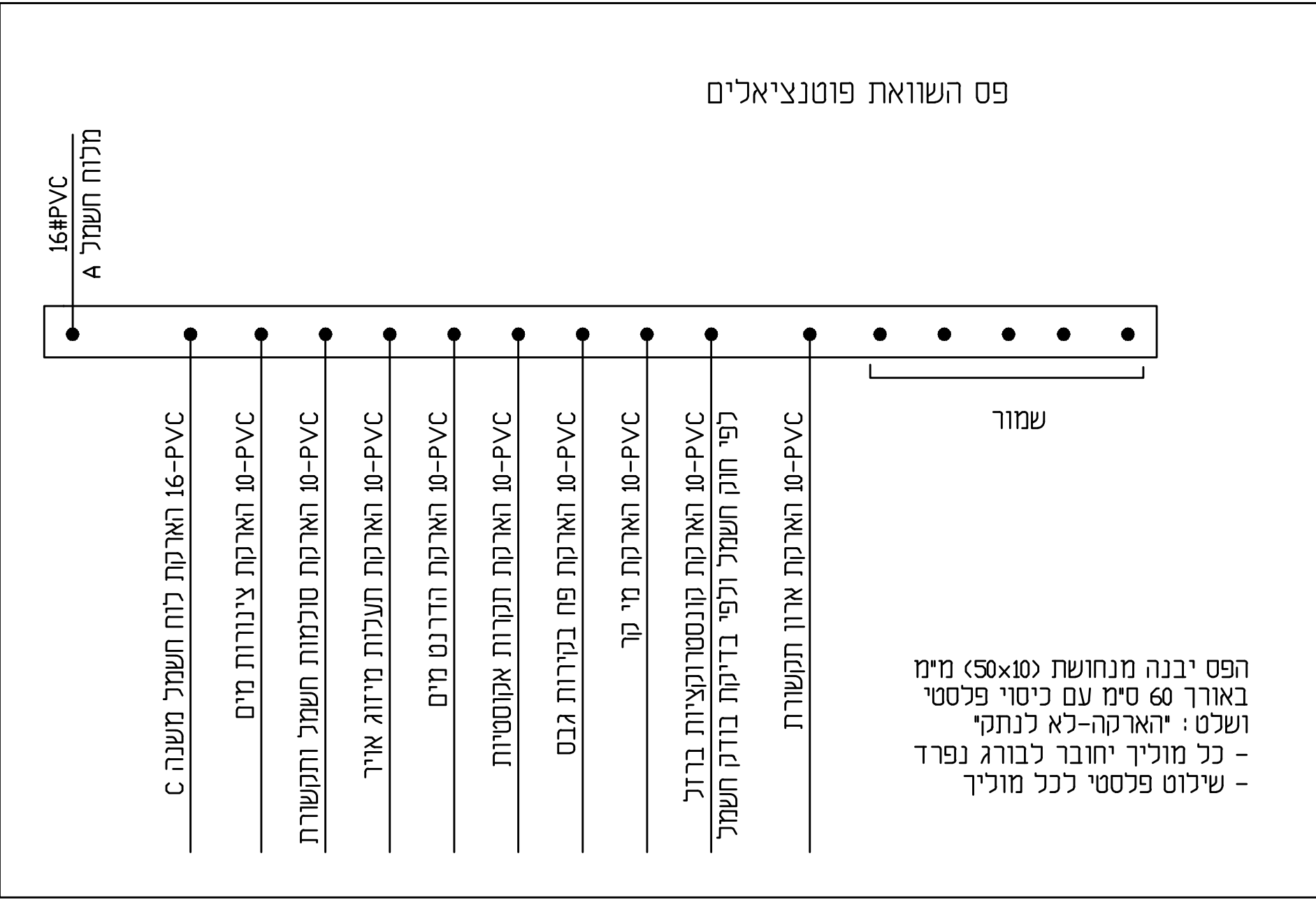
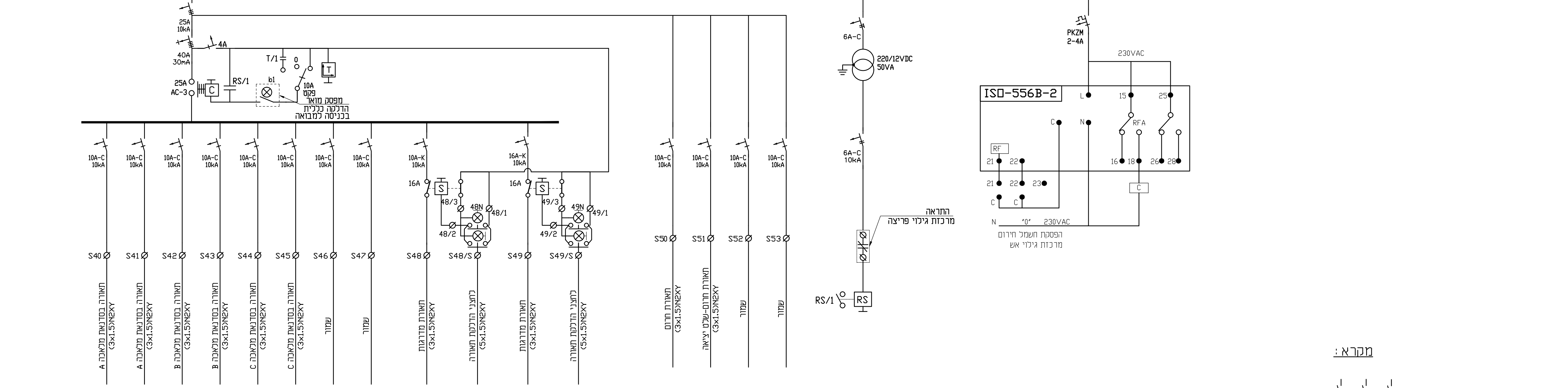
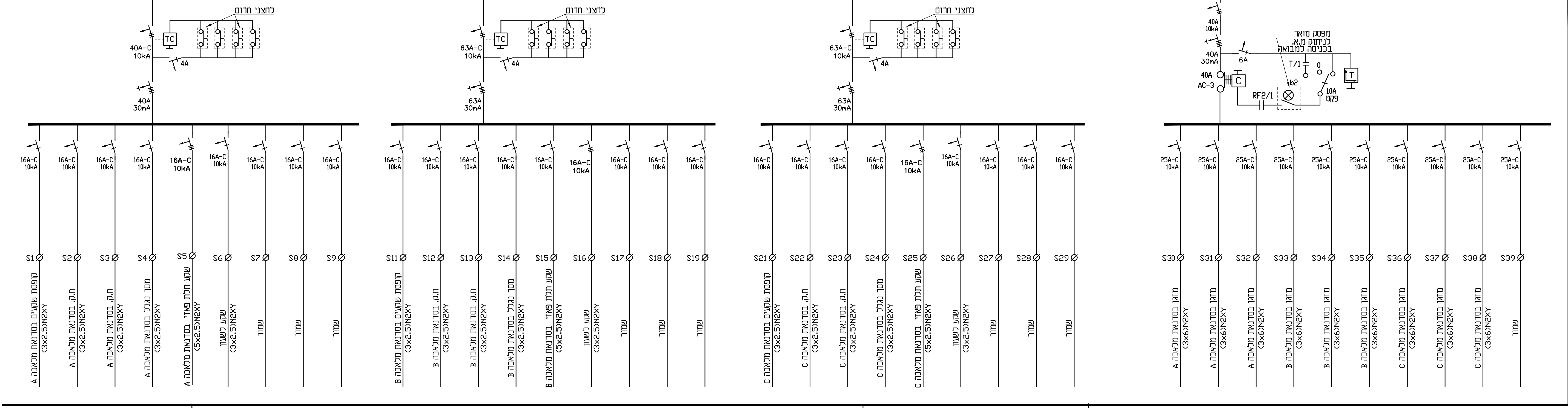
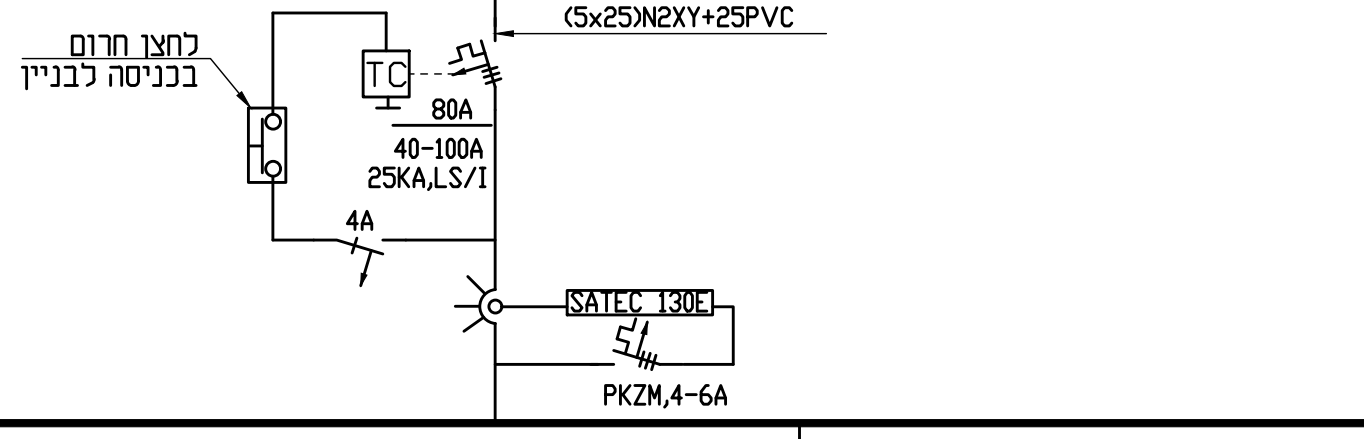


לוח חשמל חדש בקומה א'-S

תוספת מאמ"מ בלוח חשמל ראשי לבניין אמנון/סדנאות



- 1. מבנה הלוח
2. רוחב ייבנה פוח בעובי 2.5 מ"מ. צבע פעמיים צבע יסוד וצבע סופי אפוקסי אלקטרוסטטי-בגווון בגי.
3. פסי צבירה בלוח יושלסו - N,T,S,R עיי מדבקות אורגניות.
4. במהדקי כניסה לוח יש לבצע כיסוי פלסטי ושלס יזנה חשמל ראשית.
5. מהדקים-כל מהרק ישלס עיי סימון פלסטי אורגני.יש להתקין מהדקים בכבד.מהדקים יהיו מטיפוס איידימילר או שעי.
6. שכות-שיכות הלוח יבוצע על פנים ודלתות וכו על אביזרים פנימיים עיי שלטי סנדוויץ-המחוזקים עיי דבק וברגים.
7. כל מוליך בלוח -כולל מוליכי פזה.אפס והאקה-שולסו עיי שלטי פלסטי ועליו חרוט מספר המעגל.
8. שטורים 08 עבור מאמ"מים שיאים מוחתמים ומצויינים בתכנית במקום שמור כל כבל המחובר ללוח ישלס עיי שלטי פלסטי כדוגמת פנדויס-עליו כתוב בעט בלתי מחוק מספר המעגל.
9. חיווט כבלים ללוח -יבוצע בצורה מסודרת.מחוזקים לפרופיל בתא מהדקים או מעל ללוח ואינם כוחאים אחד על השני.לצורך כך יש לבנות תא מהדקים מתאים.
10. באחריות המבצע לבצע מדידות מדוייקות של נישת בקורות ולהתחשב בכל גורם המגביל את מידות הלוח.
11. הגשת תכנית כאשר המתכנן תבוצע רק לאחר שהקבלן בדק את המידות באתר. אישור כוחות עיי המתכנן אינו מהווה אישור לבני התאמת המידות לנישת או מכבות אחרות-והמבצע יש בכל ההוצאות עקב אי התאמת הכוח.
12. יותקו חיקי תכניות בניי פוח-כולל שלטי חיצוני-תכניות מתחת לפנלי.
13. ראה הנחיות נוספות במפרט הטכני.
14. לפני ביצוע הלוח-גיש הבקבלן תכנית ביצוע כאשר המזמין במפרט במפרט הטכני.אין להתחיל בביצוע הלוח לפני מבלת אישור המתכנן בכתב.
15. דלחות חיצוניות לנישה.
16. אין להזמין או לבצע דלחות לנישת בחזית כוחות עד שלוחות יותקנו באתר.
17. להקט דלחות ומסגרות חוחכו ותבוצע כך שפרופילים לא יפריעו לטיפול בצידו שבכוח החשמל.
18. אין להתקין מהדקים הכוללים 2 קומות של פאזות ואפסים אלא להתקין אפסים בפס מהדקים נפרד.

- מאמ"מ זעיר חד.ו ותלת פאזי מתאים כולם קצר ka 10 לפי חקו V.M.E.
- מאמ"מ תחת פאזי עם הגנות תרמיית ומגנטיות ניתנות לכיוול.
- מנורת סימון מתח בסוטר 22 מ"מ דגם מולטיכר.
- לחצו בדיקה נוריות בסוטר 22 מ"מ.
- ממטר פחת חד פאזי דגם A .
- ממטר פחת תחת פאזי דגם A .
- מפסק מחליף 4 קוטבי עם תא כביבי קשת לניעות בעומס- לפי AC3 דגם P.3.
- הפסק מחליף כפיידור מסוג פסק-תומנה על הפס.
- מגע חד פאזי מתאים לשלוש מיכיו פעולות לפי אפיון AC3.
- מגע תחת פאזי מתאים לשלוש מיכיו פעולות לפי אפיון AC3.
- שנו פיקוד אלקטרוני אי מני עם רזרבה של 22 שעות.
- קוצב זמן.
- ממטר פיקוד.
- תא פוטואלקטרי ניתו לכיוול.
- מאמ"מ עם סכיל הפסקה.
- מפסק זרם תחת פאזי לניעות בעומס.
- שגאי בידוד תוצרת חב BENDER .

מקרא :

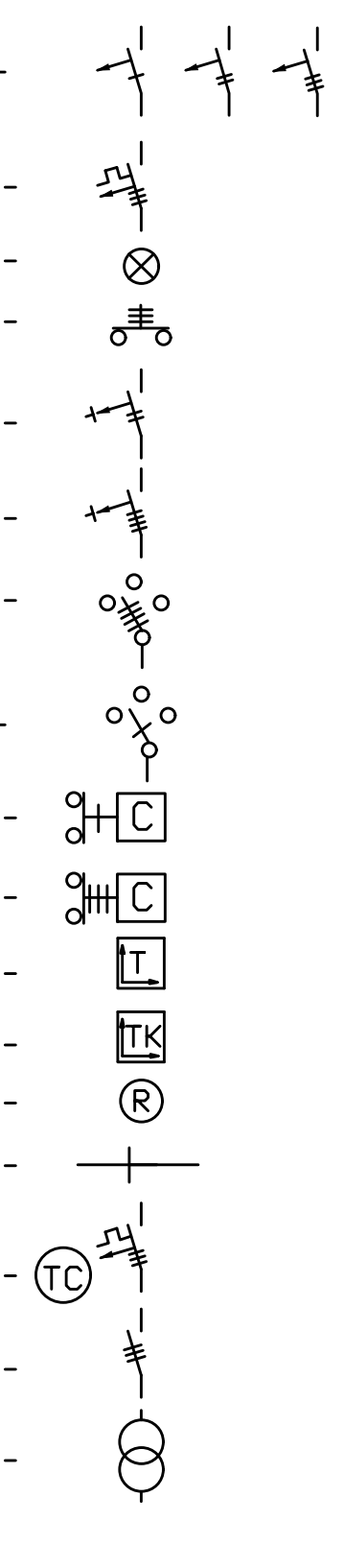


Table with columns 'תא', 'מס', 'תיאור' for equipment listing.

MARASH ARCHITECTS LTD. Logo and contact information including address and phone numbers.

Project information box including title 'מכללת קיי-סדנאות', dates '2023/7765', and drawing ID '7765-203'.